

노후화된 설비를 "고장나지 않는 설비" 로 소생시킵니다!

## 예방 보전

전력이 필요없는 붙이기만 하면 되는 방열 실리콘 시트입니다.

## 반반사마~스군

리버스 엔지니어링으로 설비의 수명을 연장합니다!

## 생산이 중단된 기판 복제

안전하고 안정적인 생산 체제 구축을 위하여 분석해드립니다.

## 고장 원인 분석

신규 설비 선정 및 도입시 설비 기획에 도움을 드립니다.

## 신뢰성 테스트

앞으로 몇 년 더 안전하게 사용할 수 있는지 평가해드립니다.

## 잔여 수명 테스트

고장을 막는 혁신제품 탄생!

## 마모~루군

가혹한 환경으로부터 기판을 보호해줍니다.

## 기판 코팅

### COMPANY PROFILE

### 회사 개요

회사명 주식회사 라복스(Loveox Co., Ltd.)  
 대표이사 우시지마 와타루(Wataru Ushijima)  
 종업원수 90명  
 창업 1986년 12월  
 도쿄 본사 우편번호 174-0051  
 일본 도쿄도 이타바시구 아즈사와 1-23-2

<수리품 송부처>  
 Loveox Co., Ltd.  
 Logistics Center 1F  
 4-14-38 Azusawa, Itabashi-ku,  
 Tokyo, 174-0051, Japan

LOVEOX 검색



CONTACT 문의 연락처

repair@loveox.co.jp

+81-3-3960-8096

+81-3-3960-8425



해외  
거점



중국 전 지역 및 아세아 지역을  
커버하는 수리 네트워크

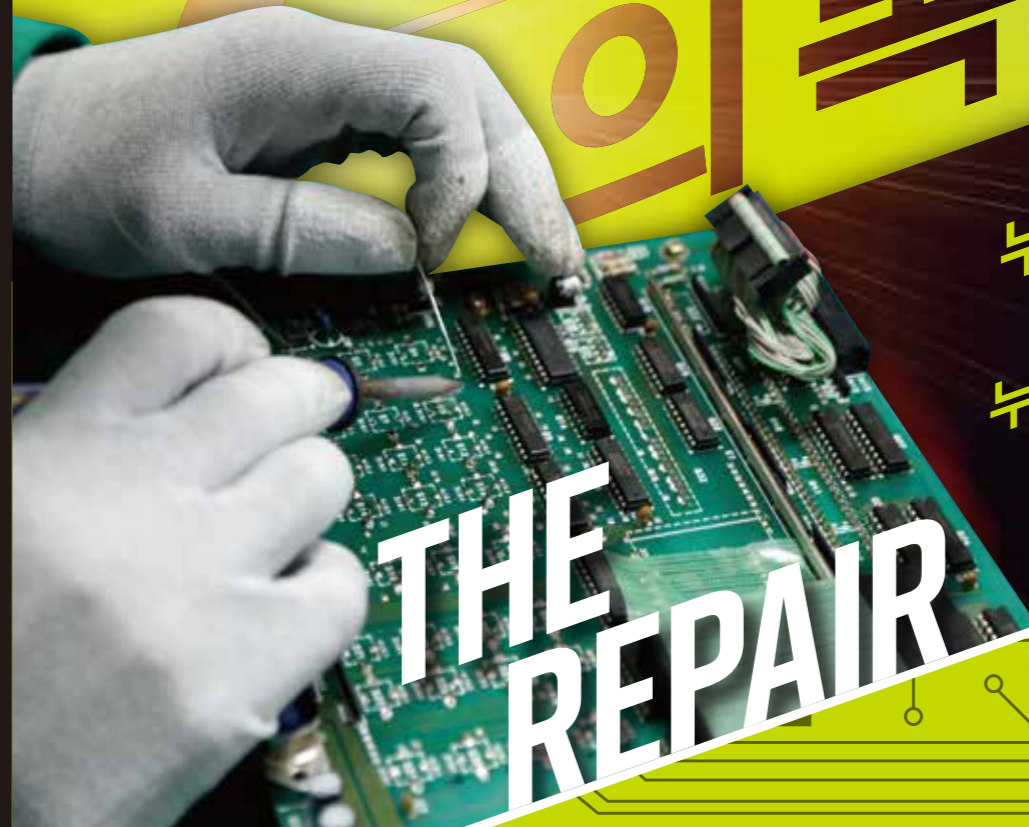
견적 및 수리불가 무료

# 기판수리

신속한 대응  
업계 최고 속도

# 99.9%의 복구율!

누적 수리 50만건  
 누적 사용자 2만개사  
 평균 수리 납기 7일



# THE REPAIR





# 만화로 알아보는 라복스



제조사 보증 만료  
회로도가 없어도  
문제 없습니다!

완벽한 테스트 환경이  
갖추어져 있습니다.  
안심하고 맡겨주세요.

### PROGRAMMABLE LOGIC CONTROLLER

## PLC

테스트 벤치 대응 기종

미쓰비시전기	A 시리즈, A1S 시리즈, 리모트, Q 시리즈
후지전기	FTK 시리즈, FTU 시리즈, CIO-200
도시바	T2 시리즈, T3 시리즈, V 시리즈

### POWER SUPPLY

## 전원

출력 전압 측정 화면

리플 전압 측정 화면

검사 방법

- 출력 전압 측정
- 출력 전류 측정
- 에이징 검사
- 리플 전압 측정

### TOUCH PANEL

## 터치 패널

터치 패널  
디스플레이  
패널 본체  
백라이트  
전원 기판

수리 부위

- 전원 기판
- 디스플레이
- 터치 패널
- 패널 본체
- 백라이트

### INDUSTRIAL PC

## 산업용 PC

고장 내용

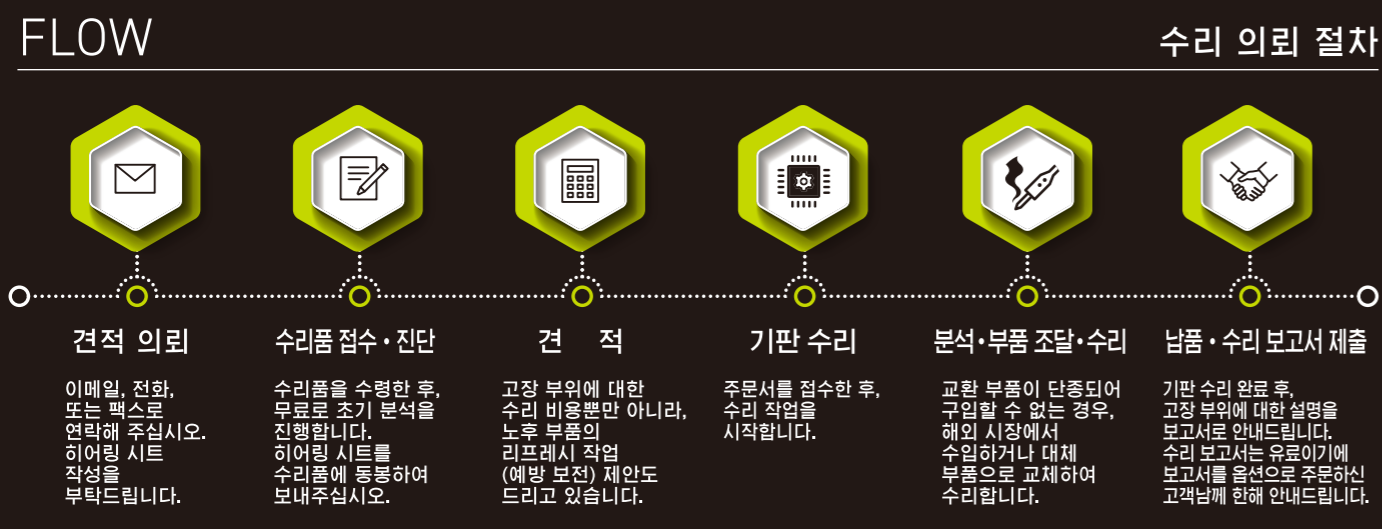
- 전원이 들어오지 않음
- 화면이 표시되지 않음
- 이상소음 발생
- OS 부팅 되지 않음
- 프리징 발생 ...등

### PRINTED CIRCUIT BOARD

## 각종 기판

각종 기판 예시

- 제어 기판
- 전원 기판
- CPU 기판
- 표시 기판
- OPC 기판
- 릴레이 기판
- I/O 기판
- LED 기판 ...등



업계 최단기간 내에 견적 발급 / 견적 발급 무료 / 업계 최단 납기 1주일

# 기판 트러블에 최고 품질의 수리 서비스를 제공합니다.

## 최단기간 수리



생산 라인 STOP! 평균 납기 7일 이내로 복구해드립니다.

## 내구성 향상



고성능 부품으로 교환하여 고장 빈도를 줄입니다.

## 반도체 부족



신제품 입고 미정여도 걱정 하시지 마세요! 기판 수리로 해결해드립니다.

## 현장 출장 서비스



현장 출장 서비스로 무료 진단 및 문제 해결해드립니다.

## 글로벌 수리



해외에 있는 고객사 및 일본 법인 공장의 수리품도 대응 가능합니다.

## 제조사 보증 기간 종료



제조사 보증이 종료된 제품도 기판 수리 가능합니다.

## 소손 수리



제조사에서 수리를 포기한 제품이어도 맡겨주세요. 소손된 기판도 수리 가능합니다.

## 해외 제품 수리



납기가 긴 해외 제조사 수리품도 단납기로 수리합니다.

## 단종 부품



부품 조달이 어려운 단종된 제품도 기판 수리 가능합니다.

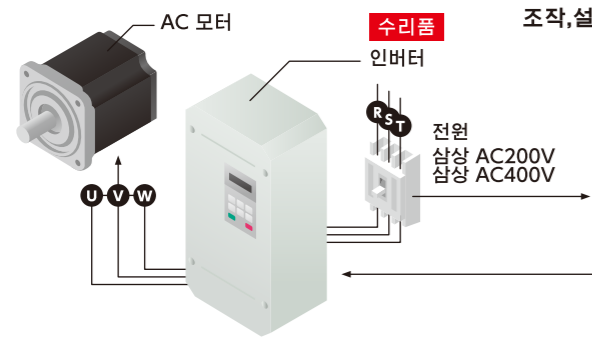
## INVERTER

### 인버터



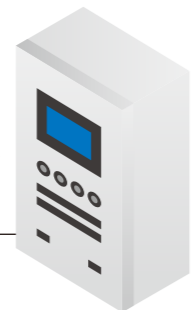
수리 대상 범위 : 0.1kW~560kW

#### 연결 작업

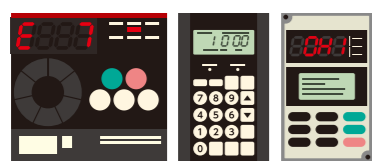


#### 테스트 벤치

조작, 설정 및 작동여부 확인을 실시



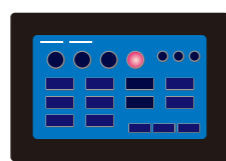
#### 회전 및 속도의 변화를 확인



에러 표시

양부 판정

#### 작동 예시 / 정속 회전, 속도 변화



조작

I/O 설정

설정

주파수 설정 (회전수)

미쓰비시전기	FR-A500, FR-F700, FR-A800
야스카와전기	VS-616G5 (CIMR-G5A), Varispeed G7 (CIMR-G7A), A1000 (CIMR-AA)
후지전기	FRENIC5000V2 (FSDxxA), FRENIC5000VG7S (FRNxxVG7S), FRENIC-Ace (FRNxxE2S)

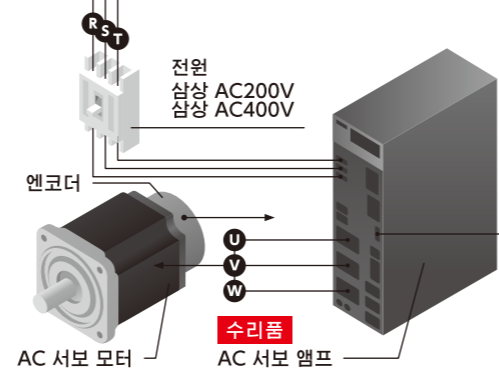
## SERVO AMPLIFIER

### AC 서보 앰프



수리 대상 범위 : 0.01kW~22kW

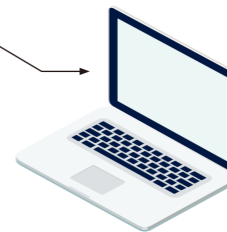
#### 연결 작업



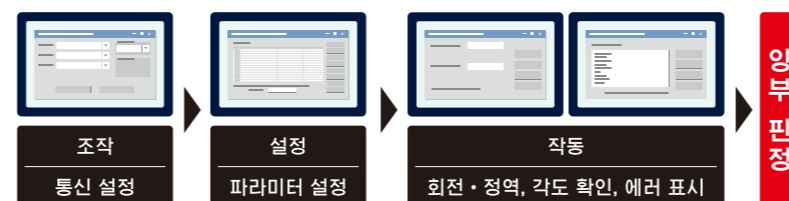
#### PC+툴 소프트웨어

각 제조사의 소프트웨어를 설치후 조작, 설정 및 작동여부 확인을 실시

SETUP81 / SETUP161 / MR Configurator / MR Configurator 2 / SigmaWin+



#### 작동 예시 / JOG 작동, 프로그램 작동



미쓰비시전기	MR-SA, MR-H, MR-JN, MR-J2, MR-J2S, MR-J3, MR-J4
야스카와전기	CACR, SGDB, SGDM,H, SGDS, SGDV, SGD7

## MOTOR

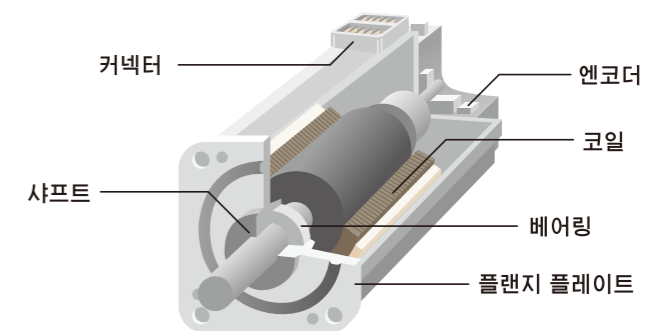
삼상모터 / 주축모터 / AC 서보 모터

### 미쓰비시전기모터

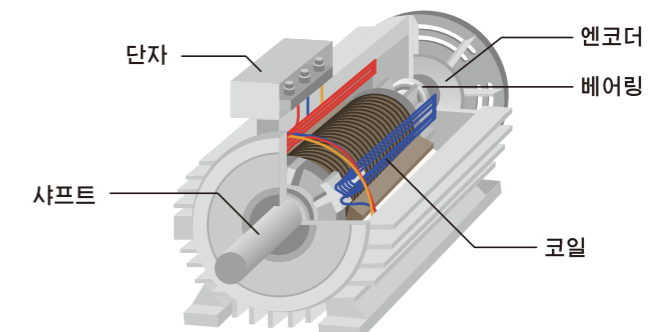


수리 대상 범위 : 0.05kW~55kW

#### AC서보모터 수리부위



#### 삼상모터 수리부위



삼상모터	SF-JR, SF-V5RU-xK, SF-V5RU-HxK, SF-VRxK, SF-VRHxK
AC 서보 모터	HAxxxNC-S,SS, HC-KFS, HC-MFS, HC-SFS, HC-LFS, HC-RFS, HC-UFS, HA-LFS, HF-MP, HF-KP, HF-SP, HA-LP, HC-RP, HC-UP, HC-LP, HF-JP, HG-MR, HG-KR, HG-SR, HG-JR, HG-RR, HG-UR
주축모터	※문의 연락주세요.